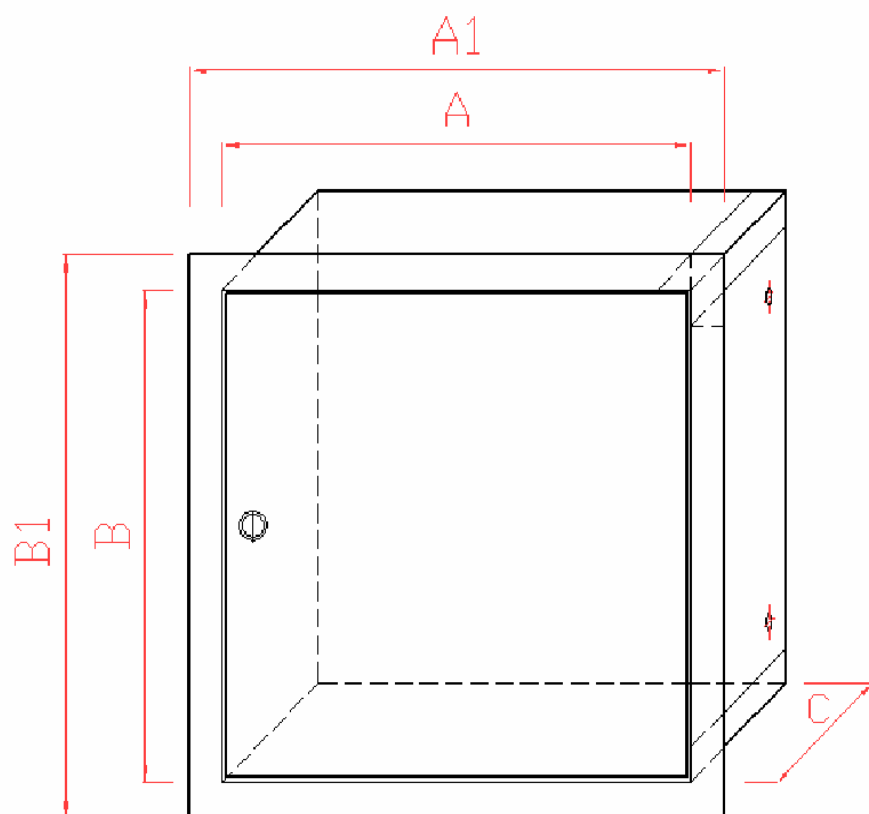


# DRZWICZKI OSŁONOWE

## Typ DO



Wykonane z blachy stalowej grubości 0.8/1.0/1.2mm<sup>2</sup>

Malowane na kolor RAL 7032 lub inny na życzenie.

Poniżej podane są standardowe wymiary.

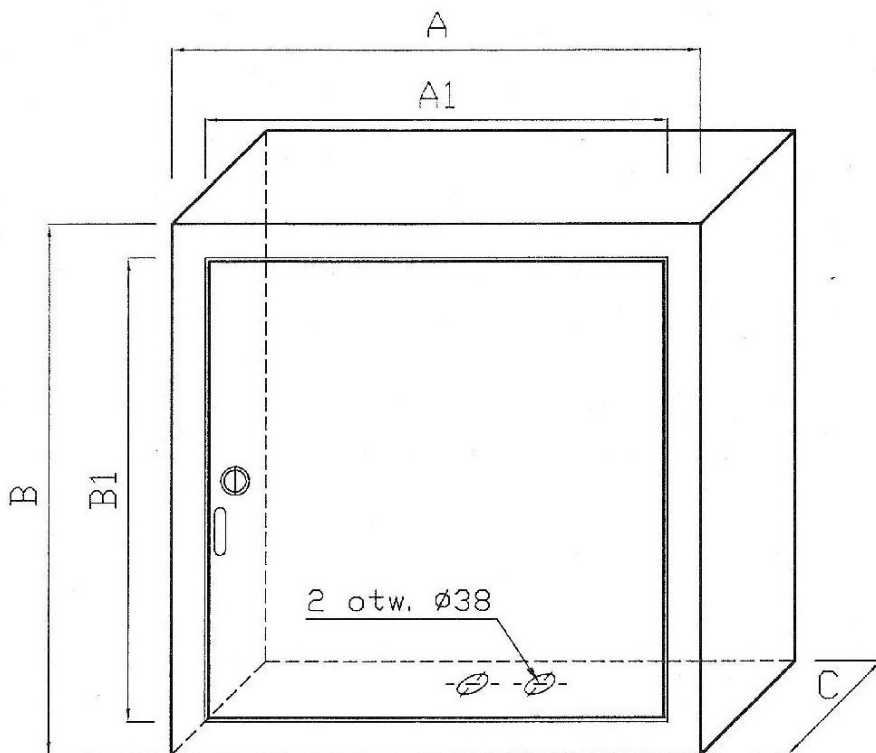
Na życzenie wykonujemy każdy inny wymiar w terminie 14 dni.

Zamek z jednym kodem 9081

WYMIARY TYP	szer.	wys.	głęb.	szer. zew.	wys. zew.	Material	Zamki
	A	B	C	A1	B1	blacha czarna ≠ (grubość)	Ilość szt.
DO - 1,5/1,5	150	150	50	200	200	0,8/1,0	1
DO - 2/2	200	200	50	250	250	0,8/1,0	1
DO - 3/2	300	200	50	350	250	0,8/1,0	1
DO - 3/3	300	300	50	350	350	0,8/1,0	1
DO - 4/2	400	200	50	450	250	0,8/1,0	1
DO - 4/3	400	300	50	450	350	0,8/1,0	1
DO - 4,5/2,5	450	250	50	500	300	0,8/1,0	1
DO - 4/4	400	400	50	450	450	1,0/1,2	1
DO - 5/3	500	300	50	550	350	1,0/1,2	1
DO - 4/5	400	500	50	450	550	1,0/1,2	1
DO - 4/6	400	600	50	450	650	1,0/1,2	1
DO - 4/8	400	800	50	450	850	1,0/1,2	2
DO - 4/10	400	1000	50	450	1050	1,0/1,2	2
DO - 5/10	500	1000	50	550	1050	1,0/1,2	2

# OBUDOWA UNIWERSALNA

## Typ OU



Wykonane z blachy stalowej grubości 0.8mm  
Malowane na kolor RAL 7032 lub inny na  
życzenie.

Poniżej podane są standardowe wymiary.

Na życzenie wykonujemy każdy inny wymiar  
w terminie 14 dni.

Zamek z jednym kodem 9081.

Wewnątrz obudowy znajdują się wsporniki do  
montażu osprzętu elektrycznego.

WYMIARY TYP	szer.	wys.	głęb.	szer. wew.	wys. wew.	Material	Zamki
	A	B	C	A1	B1	blacha czarna ≠ (grubość)	Ilość szt.
OU - 3,5/3,5	350	350	165	300	300	0,8	1
OU - 4,5/4,5	450	450	180	400	400	0,8	1

# OBUDOWA PODTYNKOWA



Dane techniczne:

1. Wykonanie z blachy stalowej lub aluminiowej.
2. Malowana farbą proszkową - kolor dowolny.
3. Oferujemy skrzynki o różnych wymiarach.
4. Konstrukcja wykonana zgodnie z obowiązującymi przepisami oraz normami.
6. Drzwiczki zabezpieczone są zamkiem.

Poniżej podane są standardowe wymiary:

L.p	Oznaczenia wykonań	X	Y	Z
1	PO-2342	200	300	150
2	PO-2341	300	300	210
3	PO-2340	300	400	210
4	PO-2339	400	400	210
5	PO-2338	400	500	210
6	PO-2337	400	500	210
7	PO-2336	400	600	250
8	PO-2335	400	600	210
9	PO-2334	500	500	350
10	PO-2333	500	500	210
11	PO-2332	500	600	250
12	PO-2331	500	700	250
13	PO-2330	600	500	250
14	PO-2329	600	600	210
15	PO-2328	600	760	350
16	PO-2327	600	800	250
17	PO-2326	600	800	300
18	PO-2325	600	1000	250
19	PO-2324	800	800	300
20	PO-2323	800	1000	300
21	PO-2322	800	1200	300
22	PO-2321	950	500	350
23	PO-2320	1000	1000	300
24	PO-2319	1000	1200	300