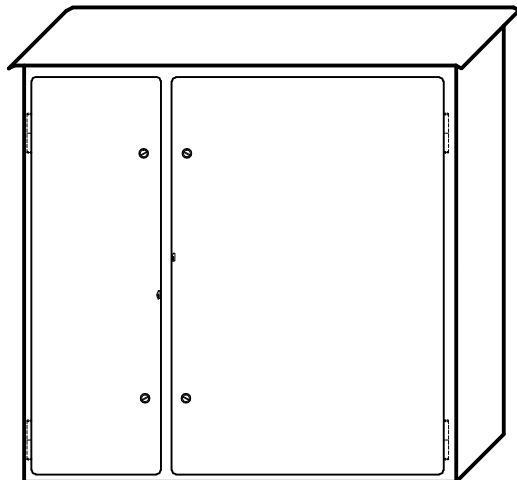
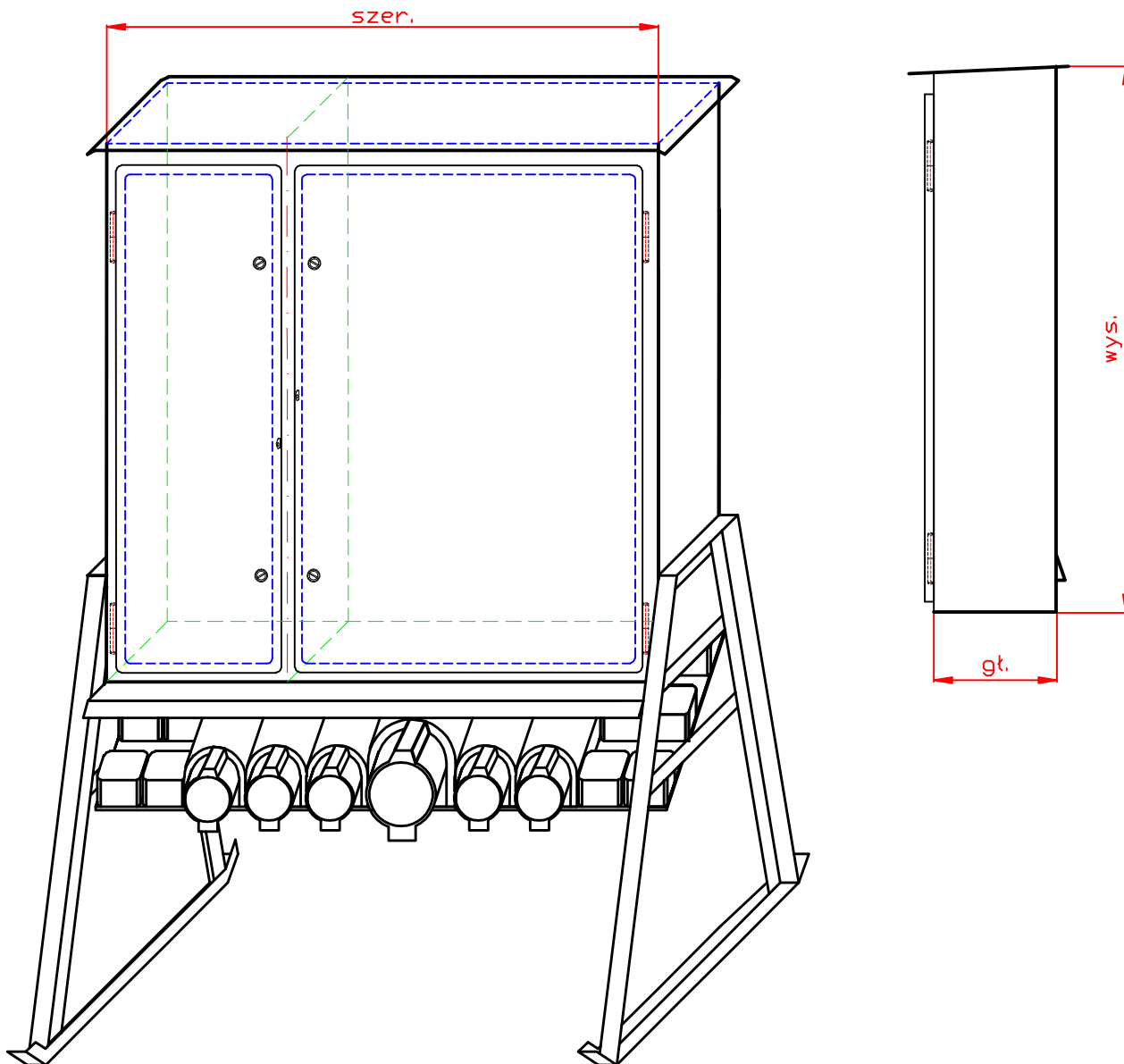


Rozdzielnia Budowlana RB-250/100/63



Szafka wykonana jest z blachy stalowej o gr. 1,5 mm lub aluminiowej o grubości 2mm.

Całość zabezpieczona jest farbą proszkową - RAL 7032

Konstrukcja wsporcza rozdzielni wyk. z kątownika: L 30x30x3 - cynkowana ognłowo.

Typ rozdz.	szer. mm	wys. mm	gł. mm
RB-250	900	890	280
RB-100	700	890	280
RB-63	400	890	280

ZPHU „JOBIMET” Józef Bardłowski

Nasz adres:

ul. Czarna 4/1, 15-395 Białystok tel./fax. (0-85) 742-53-33, tel. (0-85)745-47-68

ul. Usługowa 15/1, 15-521 Zaścianki tel. (0-85) 740-22-99

 **JOBIMET**
Z.P.H.U.
www.jobimet.pl